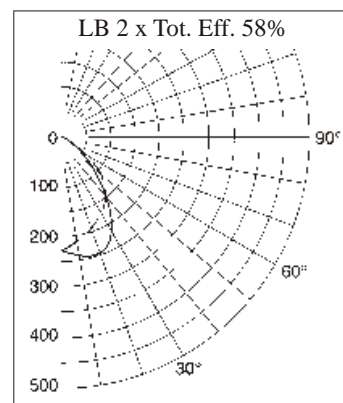
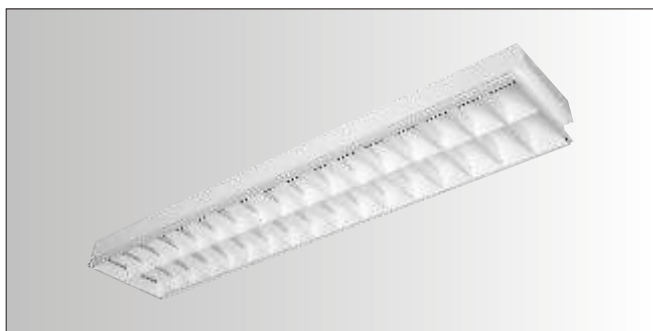


# Manarf-Lux

oprawy o wietleniowe  
luminaires manufacture

## oprawy do sufitów podwieszanych o strukturze modułowej ( 600x600) fitting recessed for modular ceilings

### ALFA LB 2 X 18 W - 36 W - 58 W



#### OPRAWA DO SUFITÓW PODWIESZANYCH O STRUKTURZE MODUŁOWEJ ( 600X600)

Korpus: z blachy stalowej, malowany farbami proszkowymi w kolorze białym.

Dyfuzor: Raster wykonany z aluminium malowanego na biało.

Odblę niki w kształcie litery V, poprzeczki proste.

Okablowanie: Zasilanie 230V/50Hz, kondensator kompensujący.

Normatywy: Produkt wykonany zgodnie z norm : PN-EN 60598-CEI-34-21,  
stopień zabezpieczenia zgodnie z norm EN 60529.

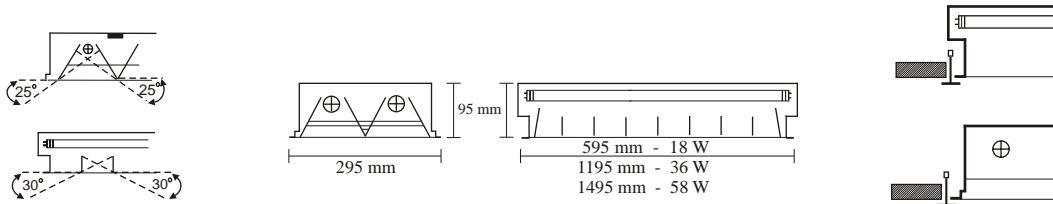
#### FITTING RECESSED FOR MODULAR CEILINGS

Body: in pressed steel, powder coated, white colour.

Diffuser: White reflector with lamellar, transverse screens.

Electric gear: 230V/50Hz , condenser for ballast.

Regulations: Manufactured in compliance with PN-EN 60598-CEI-34-21 standards.  
The level of protection complies with the EN 60529 standard.



## LUMINAIRES

### SELECTION TABLES

#### LB 2 X 18 W

#### LB 2 X 36 W

#### LB 2 X 58 W

Type of light sources
Luminous flux
Height 3 m. - 0.80 m.
Average light intensity
Area [m <sup>2</sup> ]
60
80
100
200

standard lamp		three phospor lamp	
1150 lm		1350 lm	
300 lux	500 lux	300 lux	500 lux
No. of luminaires		No. of luminaires	
17,1	28,5	14,6	24,3
22,8	38,0	19,4	32,4
28,5	47,5	24,3	40,5
52,1	86,9	44,4	74,0

standard lamp		three phospor lamp	
2700 lm		3350 lm	
300 lux	500 lux	300 lux	500 lux
No. of luminaires		No. of luminaires	
7,3	12,1	5,9	9,8
9,7	16,2	7,8	13,0
12,1	20,2	9,8	16,3
27,0	45,0	23,0	38,0

standard lamp		three phospor lamp	
4150 lm		5200 lm	
300 lux	500 lux	300 lux	500 lux
No. of luminaires		No. of luminaires	
4,7	7,9	3,8	6,3
6,3	10,5	5,0	8,4
7,9	13,2	6,3	10,5
23,0	39,0	19,0	31,0