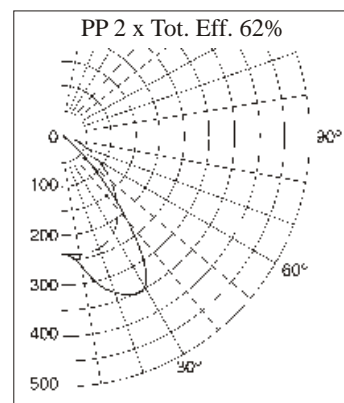
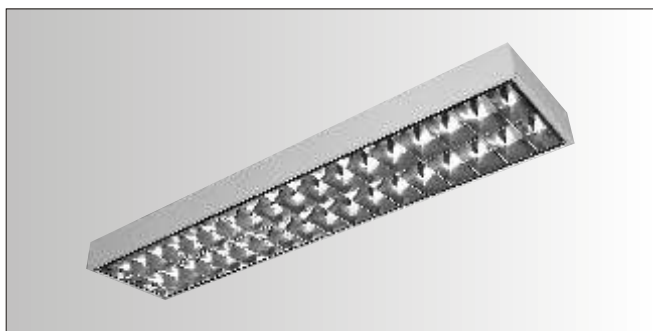


Manarf-Lux

oprawy o wietleniowe
luminaires manufacture

oprawy nastropowe ceiling lights

BETA PP 2 X 18 W - 36 W - 58 W

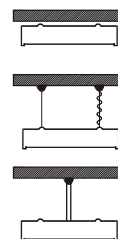
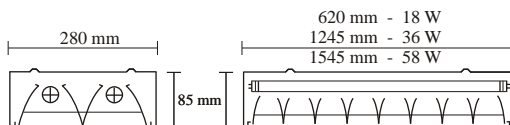
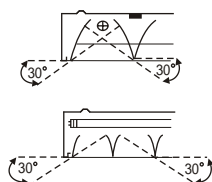


OPRAWA NASTROPOWA

- Korpus: z blachy stalowej o prostych krawdziach, malowany farbami proszkowymi w kolorze białym.
- Dyfuzor: Raster Dark Light wykonany z aluminium polerowanego o wysokim połysku, antyrefleksyjnego. Odblaski i poprzeczki ukształtowane parabolicznie, o niskiej luminancji 60°.
- Okablowanie: Zasilanie 230V/50Hz, kondensator kompensujący.
- Normatywy: Produkt wykonany zgodnie z normami: PN-EN 60598-CEI-34-21, stopień zabezpieczenia zgodnie z normą EN 60529.

CEILING LIGHTS

- Body: in pressed steel, powder coated, white colour.
- Diffuser: Double parabolic dark light louvre, made of high gloss, anti-glare, anti-iridescence, very low 60° luminance aluminium.



LUMINAIRES SELECTION TABLES

Type of light sources
Luminous flux
Height 3 m. - 0,80 m.
Average light intensity
Area [m ²]
60
80
100
200

PP 2 X 18 W

standard lamp		three phospor lamp	
1150 lm		1350 lm	
300 lux	500 lux	300 lux	500 lux
No. of luminaires		No. of luminaires	
16,6	27,7	14,2	23,6
22,2	36,9	18,9	31,5
27,7	46,2	23,6	39,3
50,7	84,5	43,2	71,9

PP 2 X 36 W

standard lamp		three phospor lamp	
2700 lm		3350 lm	
300 lux	500 lux	300 lux	500 lux
No. of luminaires		No. of luminaires	
7,1	11,8	5,7	9,5
9,4	15,7	7,6	12,7
11,8	19,7	9,5	15,8
27,0	45,0	23,0	38,0

PP 2 X 58 W

standard lamp		three phospor lamp	
4150 lm		5200 lm	
300 lux	500 lux	300 lux	500 lux
No. of luminaires		No. of luminaires	
4,6	7,7	3,7	6,1
6,1	10,2	4,9	8,2
7,7	12,8	6,1	10,2
23,0	39,0	19,0	31,0