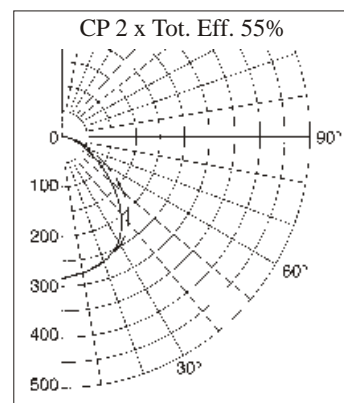
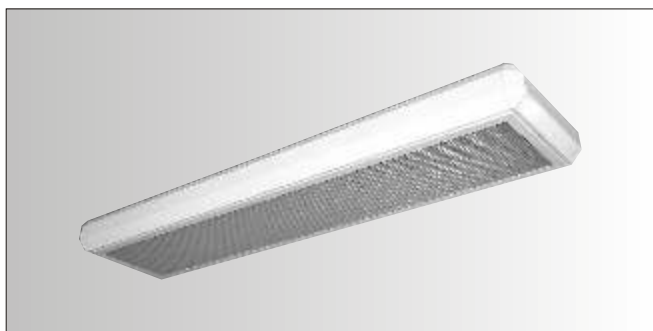


Manarf-Lux

oprawy oświetleniowe
luminaires manufacture

oprawy nastropowe ceiling lights

BETA PRIMA CP 2 X 18 W - 36 W - 58 W



OPRAWA NASTROPOWA

Korpus: z blachy stalowej o kraw. dziach profilowanych, malowany farbami proszkowymi w kolorze białym.

Dyfuzor: Płyta pryzmatyczna akrylowa.

Okablowanie: Zasilanie 230V/50Hz, kondensator kompensujący.

Normatywy: Produkt wykonany zgodnie z norm : PN-EN 60598-CEI-34-21, stopień zabezpieczenia zgodnie z norm EN 60529.

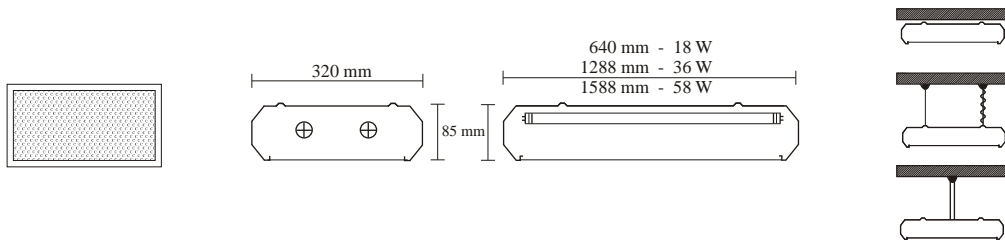
CEILING LIGHTS

Body: in pressed steel, powder coated, white colour.

Diffuser: Prismatic, metacrylate sheet.

Electric gear: 230V/50Hz , condenser for ballast.

Regulations: Manufactured in compliance with PN-EN 60598-CEI-34-21 standards. The level of protection complies with the EN 60529 standard.



LUMINAIRES

SELECTION TABLES

CP 2 X 18 W

CP 2 X 36 W

CP 2 X 58 W

Type of light sources	standard lamp		three phospor lamp		standard lamp	three phospor lamp		standard lamp	three phospor lamp			
	1150 lm		1350 lm			2700 lm			3350 lm		4150 lm	
Luminous flux												
Height 3 m. - 0,80 m.												
Average light intensity	300 lux	500 lux	300 lux	500 lux	300 lux	500 lux	300 lux	500 lux	300 lux	500 lux	300 lux	500 lux
Area [m ²]	No. of luminaires		No. of luminaires		No. of luminaires		No. of luminaires		No. of luminaires		No. of luminaires	
60	17,5	29,1	14,9	24,8	7,4	12,4	6,0	10,0	4,8	8,1	3,9	6,4
80	23,3	38,8	19,8	33,0	9,9	16,5	8,0	13,3	6,5	10,8	5,1	8,6
100	29,1	48,5	24,8	41,3	12,4	20,7	10,0	16,6	8,1	13,4	6,4	10,7
200	53,2	88,7	45,4	75,6	27,0	45,0	23,0	38,0	23,0	39,0	19,0	31,0