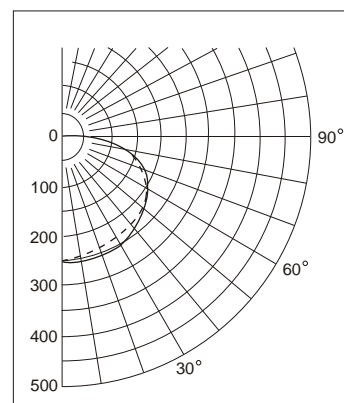


Manarf-Lux

oprawy o wietleniowe
luminaires manufacture

oprawy wiatła po redniego indirect luminaires (recessed, surface, suspande)

BETA PRIMA INDIRECT V



OPRAWA NASTROPOWA

Korpus: z blachy stalowej, malowany farbami proszkowymi w kolorze białym.

Dyfuzor: wykonany z blachy stalowej wysokiej jako ci lakierowanej na biało lub z blachy perforowanej.

Okablowanie: Zasilanie 230V/50Hz. kondensator kompensuj cy, KVG lub statecznik elektroniczny, EVG.

Normatywy: Produkt wykonany zgodnie z norm : PN-EN 60598-CEI-34-21, stopie zabezpieczenia zgodnie z norm EN 60529.

CEILING LIGHTS

Body: in pressed steel, powder coated, white colour.

Diffuser: in pressed steel, powder coated, white colour or in perforated sheet metal.

Electric gear: 230V/50Hz, condenser for ballast, KVG or electronic ballast, EVG.

Regulations: Manufactured in compliance with PN-EN 60598-CEI-34-21 standards.
The level of protection complies with the EN 60529 standard.

