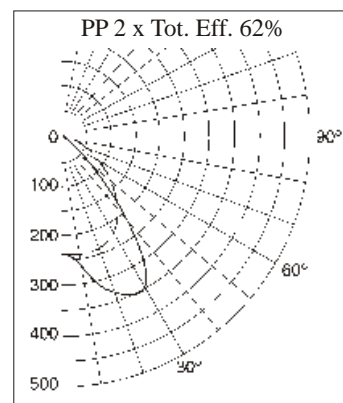
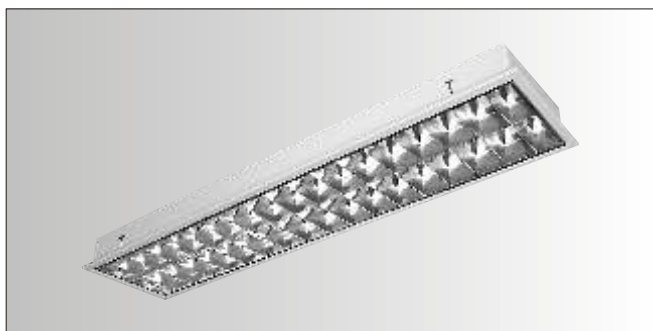


# Manarf-Lux

oprawy o wietleniowe  
luminaires manufacture

## oprawy do sufitów podwieszanych gipsowo-kartonowych fitting recessed for plasterboard ceilings

### GAMMA PP 2 X 18 W - 36 W - 58 W

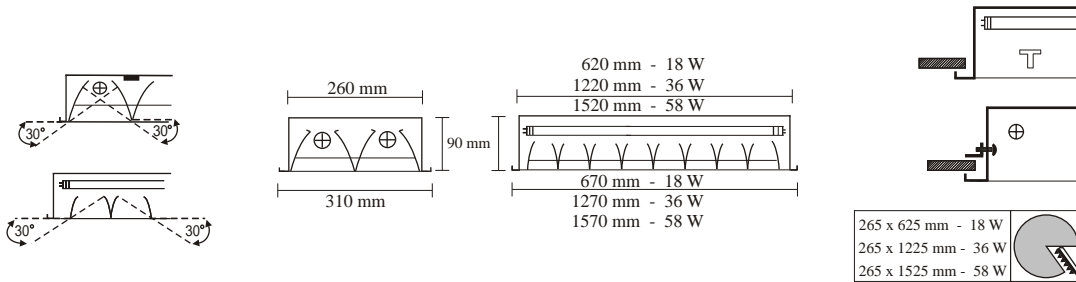


#### OPRAWA DO SUFITOW PODWIESZANYCH KARTONOWO-GIPSOWYCH

- Korpus: z blachy stalowej, malowany farbami proszkowymi w kolorze białym.  
Dyfuzor: Raster Dark Light wykonany z aluminium polerowanego o wysokim połysku, antyrefleksyjnego. Odbły niki i poprzeczki ukształtowane parabolicznie, o niskiej luminancji 60° .  
Okablowanie: Zasilanie 230V/50Hz, kondensator kompensujący.  
Normatywy: Produkt wykonany zgodnie z norm : PN-EN 60598-CEI-34-21, stopie zabezpieczenia zgodnie z norm EN 60529.

#### RECESSED CEILING LIGHTS FOR PLASTERBOARD CEILING

- Body: in pressed steel, powder coated, white colour.  
Diffuser: Double parabolic dark light louvre, made of high gloss, anti-glare, anti-iridescence, very low 60° luminance aluminium.  
Electric gear: 230V/50Hz, condenser for ballast.  
Regulations: Manufactured in compliance with PN-EN 60598-CEI-34-21 standards. The level of protection complies with the EN 60529 standard.



**LUMINAIRES  
SELECTION TABLES**

Type of light sources
Luminous flux
Height 3 m. - 0,80 m.
Average light intensity
Area [m <sup>2</sup> ]
60
80
100
200

**PP 2 X 18 W**

standard lamp		three phospor lamp	
1150 lm		1350 lm	
300 lux		500 lux	
300 lux		500 lux	
No. of luminaires		No. of luminaires	
16,6	27,7	14,2	23,6
22,2	36,9	18,9	31,5
27,7	46,2	23,6	39,3
50,7	84,5	43,2	71,9

**PP 2 X 36 W**

standard lamp		three phospor lamp	
2700 lm		3350 lm	
300 lux		500 lux	
300 lux		500 lux	
No. of luminaires		No. of luminaires	
7,1	11,8	5,7	9,5
9,4	15,7	7,6	12,7
11,8	19,7	9,5	15,8
27,0	45,0	23,0	38,0

**PP 2 X 58 W**

standard lamp		three phospor lamp	
4150 lm		5200 lm	
300 lux		500 lux	
300 lux		500 lux	
No. of luminaires		No. of luminaires	
4,6	7,7	3,7	6,1
6,1	10,2	4,9	8,2
7,7	12,8	6,1	10,2
23,0	39,0	19,0	31,0